



CROSSZONE CZ-10ヘッドホンをお買い上げいただき、ありがとうございます。ご使用前にこの取扱説明書を必ずお読みのうえ、正しくご使用ください。また、保証書と一緒にいつでもすぐ読める場所に保管しておいてください。

安全上の注意

本製品は安全に充分配慮して設計されています。使いかたを誤ると、事故が起こることもあります。事故を未然に防ぐために次の内容を必ずお守りください。

⚠ 警告	⚠ 注意
<p>取り扱いを誤った場合、使用者が死亡または重傷を負う可能性があります。</p> <ul style="list-style-type: none"> 自動車、バイク、自転車など、乗り物の運転中は絶対に使用しないでください。交通事故の原因となります。 周囲の音が聞こえないと危険な場所（踏切、駅のホーム、工事現場、車や自転車の通る道など）では使用しないでください。 	<p>取り扱いを誤った場合、使用者が傷害を負う、または物的損害が発生する可能性があります。</p> <ul style="list-style-type: none"> 耳をあまり刺激しない適度な音量でご使用ください。大音量で長時間聞くと聴力に悪影響を与えることがあります。 本機が肌に合わないと感じたときは早めに使用を中止してください。 本製品を分解または改造しないでください。

使用上の注意

- ご使用の際は、音響機器の取扱説明書も必ずお読みください。
- 公共交通機関や公共の場所では、他の人の迷惑にならないよう音量にご注意ください。
- 接続する際は、必ず音響機器の音量を最小にしてください。
- 本製品は金属を使用していますので、季節により冷たく感じる場合や静電気が起こる場合があります。
- 本製品を投げつけたり、落としたり、叩いたりしないでください。故障の原因となります。
- 本製品を長期間使用しないときは、ほこりや湿気の少ない清潔な乾燥した場所に保管してください。
- ケーブルは必ずプラグを持って抜き差ししてください。ケーブルを引っ張ると断線や故障の原因になります。

仕様

本機の仕様および外観は、改良のため予告なく変更することがあります。

形式	密閉型ダイナミックステレオヘッドホン
再生周波数帯域	20Hz~40kHz
インピーダンス	75Ω
音圧感度	99dB/mW
質量	約385g（本体のみ）
付属品	1.5m ヘッドホンケーブル（Φ3.5mmプラグ）、 3.5m ヘッドホンケーブル（Φ6.3mmプラグ）、 取扱説明書、保証書
日本製	

お問い合わせ・ご相談窓口

使い方や修理などのお問い合わせ、ご相談は下記にご連絡ください。

株式会社トライオード

TEL：048-940-3852（電話受付時間 月～金曜日 10:00～16:00、
祝日・休業日を除く）

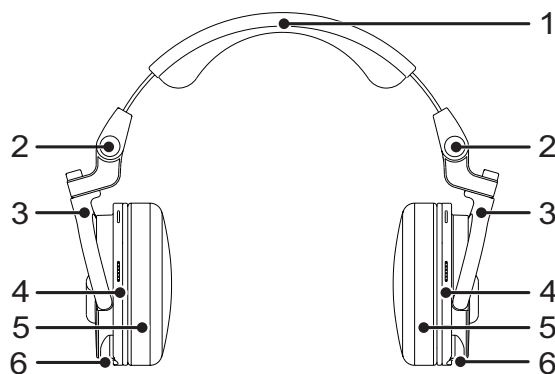
FAX：048-940-3853

Eメール：service@triode.co.jp

ホームページから：<http://www.triode.co.jp/inquire/index.html>

各部の名称

ご使用になる前に、下図を参考にヘッドホンの各部をご確認ください。



1	ヘッドバンド	4	ハウジング
2	ひんじ(調整角度57°)	5	イヤパッド
3	ジョイント (調整角度+20° ~ -90°)	6	プラグソケット

お手入れのしかた

- 本製品の清掃に、研磨剤入り洗剤、アルコール、または有機溶剤入りの洗剤を使用しないでください。
- 乾いた清潔な布で本体の汚れを拭いてください。
- ケーブルが汚れた場合は、使用後すぐに乾いた布で拭いてください。汚れたまま使用すると、コードが劣化して、故障の原因になります。
- プラグが汚れたまま使用すると、音途切れや雑音が入る場合があります。プラグが汚れた場合は、乾いた布で拭いてください。
- イヤパッドの汚れは乾いた布で拭いてください。イヤパッドに汗または水が付着すると色落ちする場合があります。その際は乾いた布で拭き取り、風通しの良い場所で陰干しすることをおすすめします。

※ イヤパッドは消耗品です。長期使用や保管などにより劣化しますので、お早めに交換してください。イヤパッドの交換やその他修理については、販売店または当社サービスセンターへお問い合わせください。

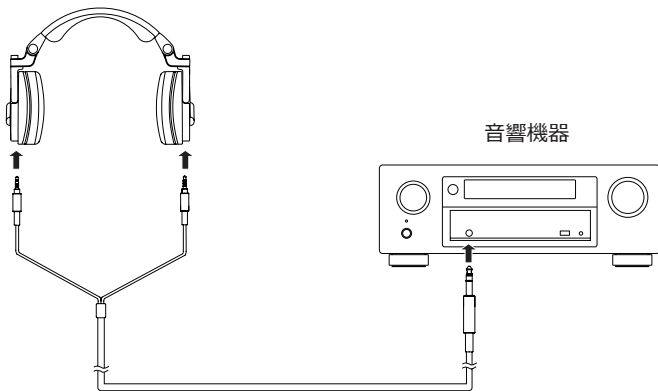
使いかた

ヘッドホンを着装する際に、ハウジングを前方側に寄せて耳の後ろがイヤパッドに触れるように装着すると、より自然な頭外定位感（前方定位感）が得られます。

1. 音響機器の音量を最小にして、ヘッドホン端子に本製品を接続してください。
2. 耳にヘッドホンがフィットするようにヘッドバンドを調整し、左右（LR）の表示に合わせてヘッドホンを着装してください。LRの表示はひんじの左右外側に記載されています。
3. 音響機器を再生し、お好みの音量に調整してご使用ください。

接続例

接続プラグは左右どちらに接続してもご使用になれます。



- ※ プラグをジャックの奥までしっかり差し込んでください。プラグをしっかりと差し込まないと、音が聞こえないことがあります。
- ※ 音響機器のジャック大きさによるヘッドホンのケーブルをお選びください。
- ※ 本製品は高性能な音響機器と接続して使用すると、よりよい音質を發揮できます。

主な特長

- **ART(Acoustic Resonance Technology)による自然な頭外定位（前方定位）を実現**
主音源再生用の2つのドライバーユニット（高音用/低音用）と、逆チャンネルの音源を再生するもう1つの専用ドライバーユニットを搭載し、ADC(Acoustic Delay Chamber)技術を用いて音楽ソースを選ばない自然な音場を実現しました。
- **自然な音質、音域のバランスを実現**
全てのドライバーユニット（高音用23mm/低音用35mm/逆チャンネル用35mm）には、振動板にベリリウムコーティングを施し、また真鍮リングを採用することで、低音から高音まで自然な音の再生を実現しました。
- **商品の特長を反映した独特なデザイン**
ハウジング内の3つのドライバーユニットを立体的に配置することにより、独特の三角形状を持ったハウジングとなっており、ART(Acoustic Resonance Technology)を実現するためのADC(Acoustic Delay Chamber)をモチーフとしたアイコンが外部にアクセントを与えています。
- **高音質、高解像度を支える専用ケーブル**
付属の専用ケーブルには高伝達特性を持ちノイズに強いツイスト構造のOFCリッツ線を採用しました。アンプ側のプラグから8芯（4芯×2）に分離することで、左右チャンネルのセパレーションを確保しています。
尚、ケーブルは左右どちらにもLRチャンネルが供給される構造のため、ハウジングへ接続する際のLRの区別がありません。

製造元：CROSSZONE国内製造事業所

〒394-0003

長野県岡谷市加茂町1-7-39

<http://www.crosszone.jp/>

販売元：株式会社トライオード

〒343-0032 埼玉県越谷市袋山609-3

TEL:048-940-3852 FAX:048-940-3853

URL：<http://www.triode.co.jp/>