



## 规格

「本产品的设计和规格均可能变更，恕不另行通知。」

类型	封闭式动态立体声耳机
频响范围	20Hz~40kHz
产品阻抗	75Ω
灵敏度	99dB/mW
重量	约385g (仅机身)
配件	1.5米耳机线 (Φ3.5mm插头), 3.5米耳机线 (Φ6.3mm插头), 使用说明书, 保修卡
日本制造	

非常感谢您购买CROSSZONE CZ-10 耳机。为了您能正确使用，请在使用前仔细阅读本说明书。另外，请将使用说明书与保修卡一起放置在您方便拿取的位置，以便随时查看。

## 安全注意事项

本产品设计时已充分考虑到安全问题，但不正确使用时会有意外事故发生。为防止事故发生，请务必遵守以下内容。

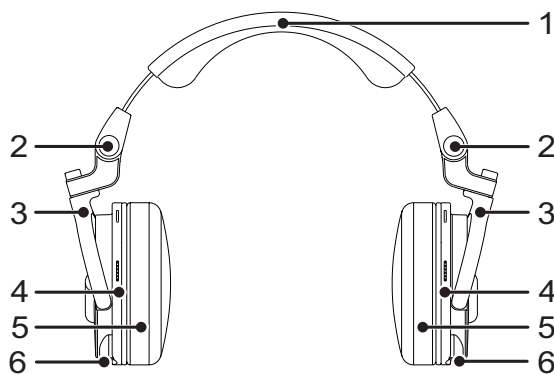
⚠ 警告	⚠ 注意
表示忽视且不小心错误使用时，可能会导致人死亡或身受重伤。	表示忽视且不小心错误使用时，可能会导致人体伤害或物品损坏。
<ul style="list-style-type: none"> <li>严禁在汽车，摩托车，自行车等车辆运行时使用本产品，以免造成交通事故。</li> <li>严禁在危险场所（铁路道口、车站、施工现场、汽车和自行车行驶的道路）使用本产品，以免听不到周围的声音而发生事故。</li> </ul>	<ul style="list-style-type: none"> <li>为了避免损害听力，请不要长时间收听过高的音量。</li> <li>如果在使用过程中感觉皮肤不舒服，请立即停止使用。</li> <li>请勿自行拆解或维修本产品。</li> </ul>

## 使用注意事项

- 使用时，请务必仔细阅读音源设备的使用说明书。
- 在公共交通设施和公共场所，请注意调整音量，以免打扰别人。
- 请在连接耳机前先降低音源设备的音量。
- 本产品采用了金属材质，根据季节不同触摸时会有冰冷的感觉且会产生静电。
- 请勿扔、敲击或跌落本产品，会导致故障产生。
- 若长期不使用本产品，请将本产品保存在干燥和清洁的环境中。
- 请手持耳机插头进行连接和拔取。请勿拉扯耳机线，可能会导致耳机线断裂。

## 部件名称

使用前，请参照下图对耳机的各部分进行确认。



1	头箍	4	耳罩
2	铰链 (调整角度57°)	5	耳垫
3	关节 (调整角度+20°~90°)	6	耳机插孔

## 如何保养

- 清洁耳机机身时，请勿使用有侵蚀性、含酒精或有机溶剂的清洁剂。
- 请使用干净的干布擦拭本产品身上的脏污。
- 如果耳机线弄脏了，请使用干布擦拭干净。长时间脏污会使耳机线劣化变硬，导致故障发生。
- 当您连接的耳机插头是脏的，会导致输出的声音有噪音。如果插头脏了，请使用干布擦拭干净。
- 请使用干布擦拭耳垫上的脏污。当汗液或水附着在耳垫上会导致变色，请用干布擦拭干净。建议将本产品放置在通风良好的地方阴干。
  - ※ 耳垫是消耗品。由于长期使用和储存会导致劣化，请及时更换。如需更换耳垫或其他部件，请联系经销商或客服中心。

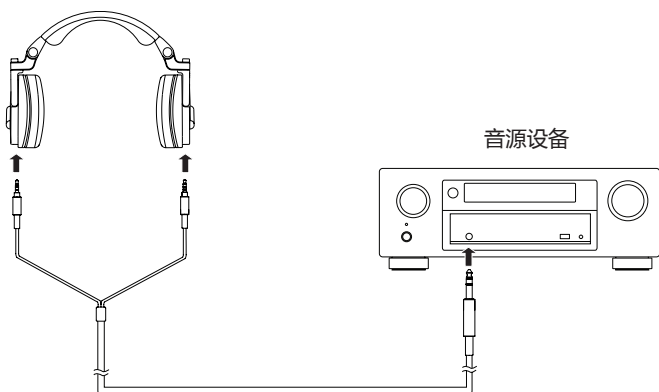
## 使用方法

戴上耳机后，请将耳罩往前方靠拢，让耳机的海绵垫轻靠到耳朵后方，可以对头外定位感（前方定位感）有更好的体验。

1. 将耳机线插头连接到耳机插孔及音源设备插孔，在连接前先将音源设备的音量调至最小。
2. 调节头箍，以便耳机的海绵垫可以很好地贴合您的耳朵，然后根据左右（LR）的标识字母佩戴耳机。LR标识字母位于耳机铰链的左右外侧。
3. 播放音乐时，请将音量调整到您满意为止。

## 连接示例

无论连接插头是连接到耳机插孔的左侧还是右侧，都可以使用。



- ※ 请将耳机插头完全插入插孔，如果插入不好，声音可能听不到。
- ※ 请根据音源设备插孔的大小选择对应的耳机线。
- ※ 本产品与高性能音源设备连接使用时，可以发挥更好的音质。

## 主要特点

- **实现了ART ( Acoustic Resonance Technology ) 的自然头外音声定位 ( 前方音声定位 )**

通过搭载主音源播放用的2个扬声器装置（高音/低音）和播放反向声道音源的另一个专用扬声器装置，通过使用纯原声学技术的ART和ADC（Acoustic Delay Chamber）、实现了不受音源限制的自然头外音声定位和自然音场。

- **实现了自然音质、音域的平衡**

通过对全部的扬声器装置（高音用23毫米/低音用35毫米/反向声道用35毫米）振动板实施镀铍，而且框架上装有黄铜环以确保强度和排除不必要的振动，实现了从低音到高音的自然音声播放。

- **设计独特，充分反映出商品的特长**

通过在耳罩内立体配置3个扬声器装置，形成独特的三角形耳罩，并将该实现ART的ADC用作耳机外观的主题图标，在外观上强烈呼应，引人注目。

- **支持高品质、高分辨率的专用连接线**

附属的专用连接线具有高传输性能，并采用了抗杂讯力强的旋转结构之OFC无氧铜喇叭线。由于从音箱端的插头就分离为8芯（4芯x2），可确保左右频道的独立性。

另外，电线左右都有LR频道的供给构造，在与耳罩连接时不用区分LR。

- ※ 附属的2条连接线，长度分别为1.5m（Φ3.5mm小型插头）和3.5m（Φ6.3mm标准插头）、无论手边的便携式播放机，还是听音室的大型音响设备，都可随心所欲欣赏。

- **日本品质 ( Made in Japan ) 的安心保证**

产品使用集聚精密加工技术精髓之零部件，在日本长野县冈谷市的工厂组装和调试，确保品质优良。

制造商：CROSSZONE LIMITED

〒394-0003

长野县冈谷市加茂町1-7-39 (AOIDC内)

<http://www.crosszone.jp/>